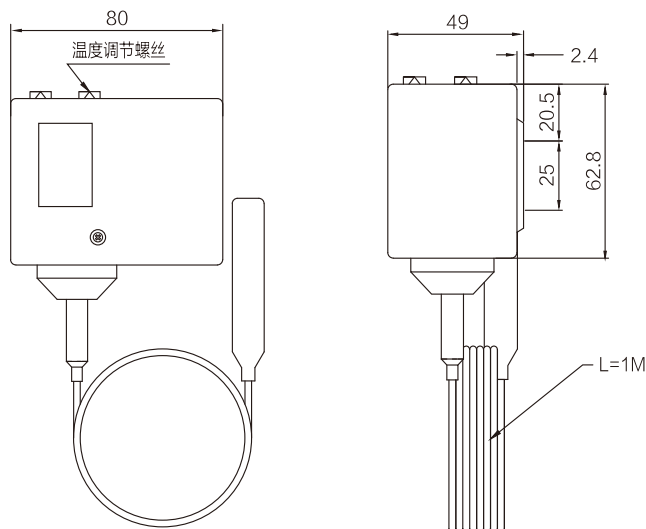


TS 温度控制器

LEFOO



TS系列温度控制器是一种控制温度范围的电开关，可直接与1KW以下的单项电机相连，或者安装与直流电机和大型交流电机的控制器电路相连。TS系列温度控制器也可与电磁阀相配，用来控制冷库的温度。TS系列温度控制器配有单刀双掷(SPDT)转换开关，其动作点根据温度控制器的设定值和温包感受确定。

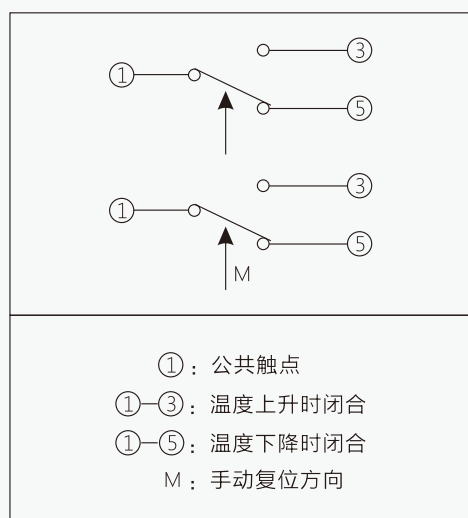


外形尺寸 (单位: mm)

型号与参数

型号	调节范围 (°C)	工厂设定 (°C)		最高温包温度 (°C)	温包尺寸 (mm)		使用条件 (°C)
		接通	断开		长度	直径	
TS70	-70~-30	-50	-45	45	80	10	TS>TB
TS30	-30~0	-19	-14				
TS15	-15~15	-5	0				
TS40	0~40	17	20	70	120	12	ALL
TS90	40~90	55	60	120			
TS120	70~120	90	95	130			

触点形式



注：1.TS-本体温度，TB-温包感受温度；
2.标准毛细管长度为1米。

环境温度：-20~70°C
电线连接：进线孔直径为15mm

电气参数

额定电压 (V)		A.C.110		A.C.220	
		额定电流 (A)		额定电流 (A)	
非诱导电流		20A		10A	
诱导电流	满载电流	15A		8A	
	瞬时电流	72A			